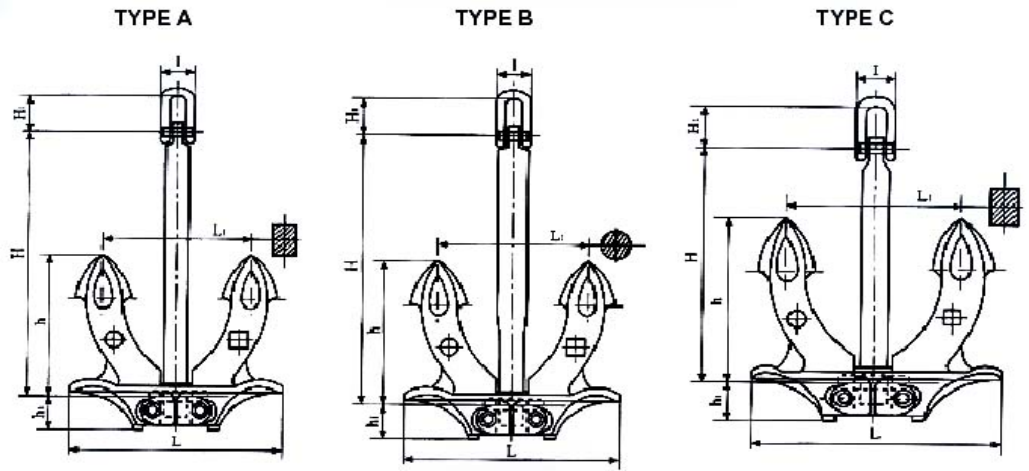


HALL ANCHOR



Anchor kg	Dimensions in mm								
	Type A	Type B	Type C	h	h1	H1	L	L1	I
40	557	557	430	303	67	98	430	303	78
60	637	637	492	347	76	115	492	347	85
100	760	760	590	410	90	115	584	410	85
125	814	814	629	443	97	130	629	443	98
150	866	866	665	470	103	130	670	470	98
180	919	919	710	500	110	145	710	500	110
240	1019	1019	788	552	121	160	784	552	122
300	1095	1095	850	595	130	175	844	595	136
360	1160	1160	898	630	138	175	898	630	136
420	1222	1222	946	660	145	192	946	660	151
480	1282	1282	986	690	152	215	988	690	163
570	1356	1356	1042	732	161	215	1042	732	163
660	1422	1422	1093	769	169	235	1096	769	174
780	1506	1506	1159	813	178	235	1160	813	174
900	1580	1580	1215	855	188	255	1220	855	200
1020	1645	1645	1268	891	195	255	1268	891	200
1140	1705	1705	1316	926	203	280	1319	926	215
1290	1778	1778	1378	965	211	280	1374	965	215
1440	1844	1844	1448	1001	219	280	1430	1001	215
1590	1906	1906	1511	1035	226	310	1475	1035	236
1740	1966	1966	1571	1068	234	310	1517	1068	236
1920	2031	2031	1602	1104	241	310	1568	1104	236
2100	2093	2093	1651	1136	249	340	1614	1136	256
2280	2150	2150	1716	1165	255	340	1657	1165	256
2460	2207	2207	1785	1194	262	340	1700	1194	256
2640	2259	2259	1843	1221	268	380	1741	1221	279

Anchor kg	Dimensions in mm								
	Type A	Type B	Type C	h	h1	H1	L	L1	I
2850	2318	2318	1890	1253	275	380	1787	1253	279
3060	2374	2374	1935	1283	282	380	1832	1283	279
3300	2432	2432	1985	1317	288	385	1880	1317	284
3540	2490	2490	2032	1349	295	385	1926	1349	284
3780	2547	2547	2077	1376	302	410	1965	1376	305
4050	2610	2610	2125	1406	309	410	2008	1406	305
4320	2661	2661	2171	1435	316	410	2051	1435	310
4590	2712	2712	2216	1465	322	415	2093	1465	335
4890	2769	2769	2263	1498	329	415	2135	1498	335
5250	2836	2836	2317	1535	337	450	2185	1535	343
5610	2899	2899	2369	1569	345	450	2234	1569	343
6000	2965	2965	2422	1605	352	450	2284	1605	343
6450	3037	-	2482	1644	361	480	2340	1644	370
6900	3100	-	2538	1681	369	480	2393	1681	370
7350	3173	-	2592	1717	377	500	2444	1717	377
7800	3235	-	2644	1752	385	500	2493	1752	377
8300	3363	-	2699	1788	393	540	2545	1788	391
8700	3355	-	2742	1816	399	540	2585	1816	391
9300	3430	-	2804	1857	408	580	2643	1857	418
9900	3502	-	2863	1896	417	580	2699	1896	418
10500	3571	-	2920	1934	425	600	2752	1934	437
11100	3638	-	2975	1970	433	600	2803	1970	437
11700	3702	-	3028	2005	444	620	2853	2005	452
12300	3764	-	3079	2039	448	620	2901	2039	452
12900	3824	-	3128	2072	455	640	2947	2072	468
13500	3882	-	3176	2104	462	640	2992	2104	468

(Remark: All Weights & Dimensions are approximate, the measurements may vary between different factories)

