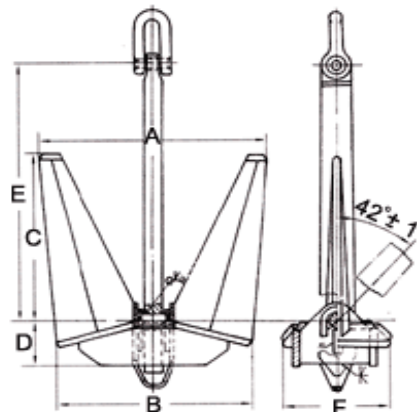


POOL ANCHORS



Weight kg	Dimensions in mm					
	A	B	C	D	E	F
12	325	275	252	65	383	155
20	385	325	298	75	455	185
25	410	350	318	80	485	200
40	480	410	372	95	570	235
60	555	470	429	110	655	270
80	608	515	470	120	720	295
100	655	555	506	130	775	320
120	698	595	540	135	825	340
160	765	650	592	150	905	370
180	795	675	615	155	940	385
200	825	700	640	160	978	400
240	880	745	680	175	1040	425
280	925	780	715	180	1092	450
320	964	820	745	190	1140	470
360	1005	855	780	195	1190	490
400	1040	885	805	205	1230	505
440	1074	910	830	210	1270	520
480	1105	940	855	215	1305	535
520	1133	960	875	220	1340	550
560	1165	985	900	230	1375	565
600	1190	1010	920	235	1410	580
640	1216	1035	940	240	1440	590
720	1265	1075	978	250	1495	615
800	1313	1115	1015	225	1550	635
900	1365	1160	1055	270	1615	665
1000	1410	1200	1090	275	1670	670
1250	1520	1290	1175	300	1800	740
1500	1615	1370	1250	315	1910	785
1750	1705	1445	1320	335	2015	830

Weight kg	Dimensions in mm					
	A	B	C	D	E	F
2250	1850	1570	1430	360	2185	900
2500	1920	1630	1485	370	2265	920
2655	1954	1664	1516	372	2312	925
2835	1996	1700	1550	380	2364	945
3040	2042	1735	1585	390	2418	968
3240	2086	1773	1620	398	2471	988
3445	2129	1809	1653	406	2522	1009
3670	2174	1847	1689	415	2575	1030
3940	2226	1892	1730	425	2637	1055
4210	2276	1934	1768	434	2696	1078
4500	2328	1978	1808	444	2757	1103
4840	2385	2026	1852	455	2824	1130
5175	2439	2072	1894	465	2889	1155
5515	2491	2116	1934	475	2950	1180
5850	2541	2159	1973	485	3009	1204
6225	2594	2204	2014	495	3072	1229
6525	2635	2239	2046	503	3121	1248
6975	2695	2290	2092	514	3190	1276
7425	2751	2337	2136	525	3258	1303
7875	2805	2384	2178	535	3323	1329
8325	2858	2428	2219	545	3385	1354
8875	2908	2471	2258	555	3445	1378
9225	2958	2512	2296	564	3502	1401
9675	3004	2553	2333	573	3558	1423
10125	3050	2592	2369	582	3613	1445
10575	3095	2630	2403	590	3666	1466
12075	3235	2748	2512	617	3831	1433
13350	3345	2842	2598	638	3962	1585
14100	3406	2895	2645	649	4035	1614
15400	3508	2981	2724	669	4155	1662

(Remark: All Weights & Dimensions are approximate, the measurements may vary between different factories)

