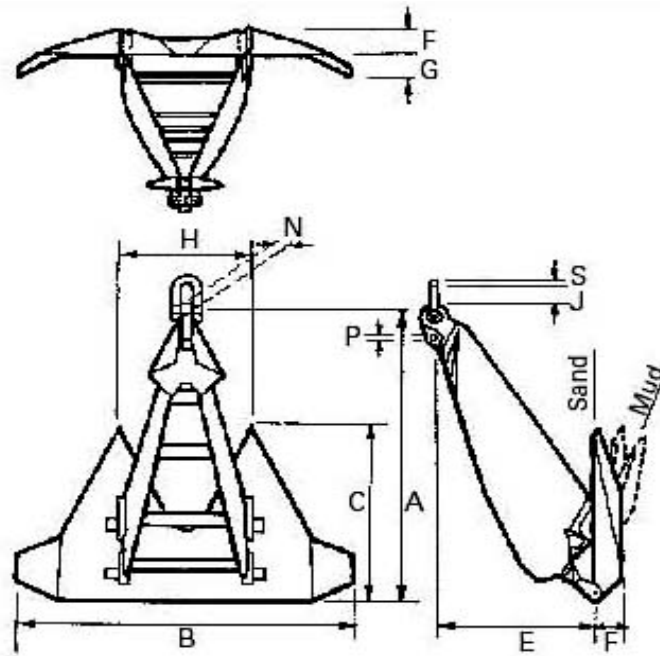


STEVPRIS ANCHOR



Anchor kg	Dimensions in mm										
	A	B	C	D	E	F	G	H	J	K	N
1500	2787	3034	1792	2666	1419	258	211	1097	212	1257	70
3000	3511	3823	2258	3359	1788	326	266	1382	223	1584	75
5000	4163	4533	2677	3983	2120	386	315	1639	282	1878	95
8000	4869	5301	3131	4659	2480	452	369	1917	329	2196	120
10000	5245	5711	3372	5018	2671	487	397	2065	376	2366	140
12000	5574	6068	3584	5333	2839	517	422	2195	400	2514	150
15000	6004	6537	3861	5745	3058	557	455	2364	423	2709	150
18000	6381	6947	4102	6105	3250	592	483	2512	447	2878	160
20000	6609	7195	4249	6323	3366	613	501	2602	482	2981	180
22000	6822	7427	4386	6527	3474	633	517	2686	505	3077	180
25000	7119	7750	4577	6811	3626	661	539	2803	505	3211	180
30000	7565	8236	4864	7238	3853	702	573	2979	552	3413	210
65000	9789	10657	6294	9366	4985	908	741	3854	752	4416	280

